

# インピーダンス制御型マスタ・スレーブ・システム (III)

(一般化したシステムによる理想的なバイラテラル応答特性の実現)

榑 泰 輔\* 館 暲\*\*

## Impedance Controlled Master Slave Manipulation System Part III: Ideal Bilateral Response of Generalized Impedance Controlled MSMS

Taisuke SAKAKI\* Susumu TACHI\*\*

This paper presents a tele-existence master-slave manipulation system. We have proposed the impedance controlled type MSMS. The system has the arm and environment models as mechanical impedance, and gives a sophisticated operational reality with some modification of the models. In the paper, the MSMS is generalized for the system robustness and its ideal bilateral teleoperation response.

**Key Words:** Tele-Existence, Impedance Control, Master Slave Manipulation, Telerobotics.

### 1. はじめに

遠く離れたところに存在する操作者がまるでロボットの作業をしている場所に存在するかのような高度な臨場感を持ってロボットを遠隔操作する、いわゆるテレイグジスタンス技術の研究を進めている。この技術のうち、ロボット・アームが自分の腕になったかのような臨場的な操作感覚を伴って作業を行うシステムとして、インピーダンス制御型マスタ・スレーブ・マニピュレーション・システム(以下インピーダンス制御型MSMS)を提案している<sup>1),2)</sup>。このMSMSは、アームと環境の動特性を機械的インピーダンスのモデルで表し、さらに場合によってはこのモデルを調整することで臨場的で操作性のよい操作感覚を与えようとするものである。

操作感のテレイグジスタンス技術では、他にも理想的な臨場的な操作感の定式化<sup>3)</sup>、各アームに仮想的な動特性

をもたせる制御手法<sup>4)</sup>、対象物の動特性も含めたアームの動的制御などの研究がなされている。しかし、これらのMSMSでは、一般にアーム手先の動特性は固定されており、作業内容や環境に応じて操作性の向上のためにアームの動特性を積極的に変化させる研究は少ない。また、マスタとスレーブの各々の指令や出力の偏差をフィードバックしアーム手先の動特性の制御とバイラテラル制御を一度に実行しようとするため、システム構成が複雑でシステム間の制御系の依存性が深い。従って、実用化するには次のような問題点を持つと考えられる。

- 1) マスタあるいはスレーブの制御系の応答性や安定性が全体の制御系に直接影響するため、ロバスト性が低く制御や通信の遅れ、モデル変動などの外乱に弱い。
- 2) バイラテラル応答特性と各アームの動特性を独立に調節することが難しい。
- 3) 全体のシステムを結合してからでないとそのシステムの特性評価が難しい。

これらの問題点に対し、既に提案したインピーダンス

原稿受付 1991年7月15日

\* (株)安川電機つくば研究所

\*\* 東京大学先端科学技術研究センター

制御型 MSMS は、特に操作感の向上と拡張性に着目して設計されており、実用上の問題に対しても、アームの手先の動特性のローカルな制御、単純かつ統一した方法による制御系の構成、各システム間の通信量の削減で対処している。そこで、さらに実用化を進めるには、MSMS の制御系が次の枠組を持つことが重要である。すなわち、システムをモジュール化しシステム相互の依存性を小さくするため、マスタ・スレーブ・通信の各ブロックに全体のシステムを分割し各々で設定した目標特性に従ってローカルな制御を行う。各ブロックへの外乱は各々のローカルなロバスト制御系で抑制して他のブロックへの影響を極力抑圧することで、システム全体のロバスト性を向上させる<sup>6)</sup>。また、MSMS 全体のパイラテラル応答特性が各小システムで設定する特性と独立に設定可能とし、システム全体の応答特性の評価を容易にすることである。

この論文では、既に提案しているインピーダンス制御型 MSMS の基本システムを一般化した双方向力一運動情報伝送方式 (D-FM) を提案し、上記の課題のうちパイラテラル応答性と各アームの仮想インピーダンスの調節の独立性について検討し、ローカルなインピーダンス制御が良好に作用するとき理想的な応答特性を実現できることを示す。本論文の構成は、第2章で、既に提案しているインピーダンス制御型 MSMS の基本システムとこれを一般化したシステムの構成を、第3章で、一般化システムの応答特性を  $h$  行列を用いた手法により解析し、理想的なパイラテラル応答特性を持つことを示す。

## 2. 一般化したインピーダンス制御型 MSMS の構成

### 2.1 インピーダンス制御型 MSMS の基本システム

インピーダンス制御型 MSMS の基本システムは、マスタ・スレーブ間で伝送する情報によって4種に分類されるが、ここでは代表的な双方向力情報伝送方式(D-F)についてのみ簡単に説明する<sup>7),8)</sup>。D-F では、力センサあるいはトルクセンサを用いてマスタへの操作力とスレーブへの反力を得てマスタ・スレーブの双方向に伝送する (Fig. 1)。まず、マスタとスレーブの各システムでローカルにインピーダンス制御し、各アームの手先の目標インピーダンスを一致させておく。このときマスタとスレーブの各々の状態式と制御式、対象物の状態式を次のように表す。

$$F_0 = M_0 \ddot{X}_m + B_0 \dot{X}_m + K_0 X_m + F_1 \quad (1)$$

$$F_2 = M_0 \ddot{X}_s + B_0 \dot{X}_s + K_0 X_s + F_e \quad (2)$$

$$F_1 = F_e \quad (3)$$

$$F_2 = F_0 \quad (4)$$

$$F_e = M_e \ddot{X}_s + B_e \dot{X}_s + K_e X_s \quad (5)$$

ここで、 $(M_0, B_0, K_0)$ 、 $(M_e, B_e, K_e)$  はアームの目標インピーダンスと対象物のインピーダンスの各パラメータ、 $(\ddot{X}_m, \dot{X}_m, X_m)$ 、 $(\ddot{X}_s, \dot{X}_s, X_s)$  は各々マスタアームとスレーブアームの運動、 $F_0, F_e$  は各々マスタへ加えた操作力とスレーブが得た反力を表す。適当な目標インピーダンスパラメータ  $(M_0, B_0, K_0)$  を各アームに設定することにより、漸的に  $X_m = X_s \rightarrow X$  となる。従って、操作者の得る操作感とは操作力と反力の関係として、

$$F_0 = (M_0 \ddot{X} + B_0 \dot{X} + K_0 X) + F_e \quad (6)$$

と表され、重力補償した動特性  $(M_0, B_0, K_0)$  を持つ仮想的な物体を手先に装着した状態で操作者は対象物に接触することになる。ここで十分小さい目標インピーダンスパラメータを設定すれば、ほぼ  $F_0 = F_e$  となり対象物の動特性をリアルに感じながら作業を行うことができる。

### 2.2 一般化したインピーダンス制御型 MSMS (D-FM) の構成

前節で述べた基本システムの一般化を試みる。マスタとスレーブの各アームにおけるローカルなインピーダンス制御、各アームの目標インピーダンスの一致は基本システムと同じとし、各システム間の通信内容を拡張する。すなわち、マスタへはスレーブでの外力と運動状態の情報を、スレーブへはマスタの操作力と運動状態の情報を伝送し、それらに適当なゲイン  $k_1, \dots, k_4$  をかけて制御入力とする。マスタ、スレーブの各々の制御式は以下のようなになる。これを双方向力一運動情報伝送方式 (Dual Force Motion Transmission Method, 以下 D-FM) と呼ぶ。

$$F_1 = k_1 F_e - k_2 (M_0 \ddot{X}_s + B_0 \dot{X}_s + K_0 X_s) \quad (7)$$

$$F_2 = k_3 F_0 + k_4 (M_0 \ddot{X}_m + B_0 \dot{X}_m + K_0 X_m) \quad (8)$$

D-FM が既に提案したインピーダンス制御型 MSMS

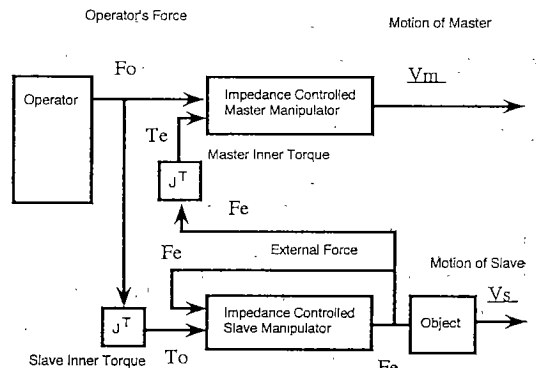


Fig. 1 Impedance Controlled Master Slave Manipulation System (Dual Force Transmission Method).

の一般化であることは、ゲイン  $k_1, \dots, k_4$  を次のように設定すると各々の方式に変換できることわかる<sup>1),2)</sup>。

D-F;  $k_1=k_3=1, k_2=k_4=0,$

D-M;  $k_1=k_3=0, k_2=k_4=1,$

M-F;  $k_1=k_4=1, k_2=k_3=0,$

F-M;  $k_1=k_4=0, k_2=k_3=1.$

D-FM では、従来のインピーダンス制御型 MSMS に比べ伝送する情報が増加するが、次章で述べるように MSMS 全体の応答特性を調整する能力に優れている。

### 3. インピーダンス制御型 MSMS (D-FM) の応答特性

ここでは、インピーダンス制御型 MSMS の応答特性を  $h$  行列を用いて解析し、一般化した方式である D-FM が、各アーム手先に設定した目標インピーダンスと独立して MSMS 全体の応答特性を調整できる例として、ローカルなインピーダンス制御が良好に働くときに理想的な応答特性を実現できることを示す。

#### 3.1 $h$ 行列を使った応答特性の解析

機械システムを電気系へのアナロジーを用いて変換すると、システムの特性解析を見通しよく進めることができる。MSMS は4端子回路網に置換しインピーダンス行列またはハイブリッド行列( $h$  行列)で表現して解析することができる<sup>3),5)</sup>。ここでは  $h$  行列を用いてインピーダンス制御型 MSMS 方法の応答特性を解析する。 $h$  行列で表現した4端子回路網を次のように表す (Fig. 2)。

$$\begin{bmatrix} e_{in} \\ -f_{out} \end{bmatrix} = \begin{bmatrix} h_{11} & h_{12} \\ h_{21} & h_{22} \end{bmatrix} \begin{bmatrix} f_{in} \\ e_{out} \end{bmatrix} \quad (9)$$

ここで、 $e_{in}, e_{out}, f_{in}, f_{out}$  は各々操作力、反力、マスタの速度、スレーブの速度を電気系へのアナロジーで表現したものである。(ただし、回路網図と  $h$  行列の定義は文献 5) と一部符号が異なることに注意する。)

操作者が直接対象物を操作するような感覚を得る理想的なバイラテラル応答特性では、スレーブロボットが環境に接触して得た外力と操作者がマスタに加えた操作力が等しく、操作者の手の運動がスレーブロボットのアームの運動と一致する<sup>3)</sup>。これは  $h$  行列では次のように表

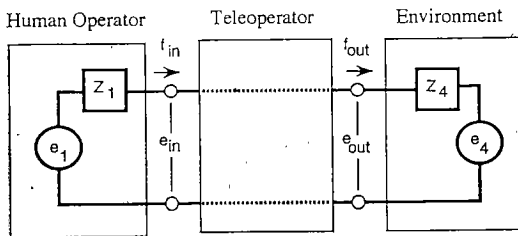


Fig. 2 Two-port model of teleoperator with operator and environment.

されることがわかっている<sup>5)</sup>。

$$h = \begin{bmatrix} 0 & 1 \\ -1 & 0 \end{bmatrix} \quad (10)$$

ある MSMS を  $h$  行列で表したとき、直観的にはその行列がどれだけ上の行列に近いかで、応答特性が評価できる。

#### 3.2 D-FM の応答特性の評価

インピーダンス制御型 MSMS を端子回路網によるアナロジーにより表現する (Fig. 3)。インピーダンス制御型の一般形である D-FM におけるマスタとスレーブの各状態式は次のように表される:

$$e_{1,2} = e_{2a} + Z_a f_1 \quad (11)$$

$$e_{3,4} = e_{3a} - Z_a f_4 \quad (12)$$

同様にマスタとスレーブの各制御式を次のように表す。

$$e_{2a} = k_1 e_{3,4} - k_2 Z_a f_4 \quad (13)$$

$$e_{3a} = k_3 e_{1,2} + k_4 Z_a f_1 \quad (14)$$

ここに  $e_{2a}, e_{3a}$  は各々マスタとスレーブの各アームにおける制御入力である。2.2 で述べたように、ゲイン  $k_1, \dots, k_4$  を調節することで、すべてのインピーダンス制御型 MSMS をこの表現で表すことができる。

次に、D-FM の応答特性を  $h$  行列で表す。議論を簡単にするため、ローカルなインピーダンス制御が良好に働き外乱が完全に抑圧されていると仮定すると、簡単な計算により次の結果が導かれる。

$$h = \begin{bmatrix} \frac{1-k_2 k_4}{1+k_2 k_3} Z_a & \frac{k_1+k_2}{1+k_2 k_3} \\ -\frac{k_3+k_4}{1+k_2 k_3} & \frac{1-k_1 k_3}{1+k_2 k_3} Z_a^{-1} \end{bmatrix} \quad (15)$$

ローカルな制御が理想的に働くとき、D-FM では、目標インピーダンス  $Z_a$  を変えずにゲイン  $k_1, \dots, k_4$  を調節することで MSMS の応答特性を調整できる。例えば、

$$k_1=k_2=k_3=k_4=1 \quad (16)$$

のとき式 (10) の理想的なバイラテラル応答特性を持つことがわかる。このとき応答特性は目標インピーダンス  $Z_a$  には依存していないことに注意する。ただし、この理想状態は、各アームの慣性を完全に消去しシステムの不安定化を引き起こすことになるので、実際上は各ゲインを適当に下げて安定性を確保する。

これに対し、従来のインピーダンス制御型 MSMS では各アームに設定する目標インピーダンスが MSMS 全体の応答特性に直接影響する。例えば、D-F では、

$$h_{k_1=k_3=1, k_2=k_4=0} = \begin{bmatrix} Z_a & 1 \\ -1 & 0 \end{bmatrix} \quad (17)$$

となり、目標インピーダンス  $Z_a$  をできるだけ低くすることで理想的なバイラテラル応答特性に近づけることができる。しかし、各アームの目標インピーダンスが MSMS 全体の応答特性を決定することは、各小システムの

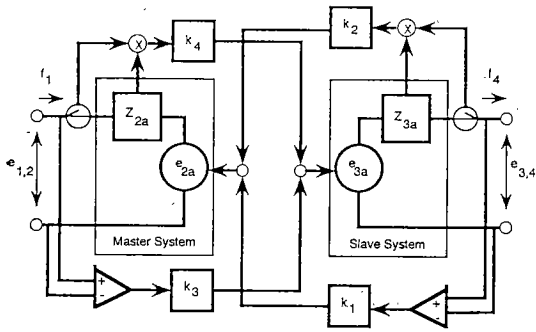


Fig. 3 Impedance Controlled Master Slave manipulation System (Dual Force-Motion Transmission Method).

応答特性に MSMS 全体の応答特性が直接依存することになる。従って、各アームの特性と MSMS 全体の特性を設定する自由度が独立でなくなり、柔軟なシステムを構築する支障となる。

#### 4. まとめと今後の課題

操作感のテレグジスタンス技術を確立することを目的とし、MSMS の安定性・応答特性を向上させるための課題を提起した。また、これらを解決する試みとして、インピーダンス制御型 MSMS の基本システムを一般化した双方向力-運動情報伝送方式 (D-FM) を提案し、特にバイラテラル応答特性と各アームの仮想インピーダンスの調整の独立性の点について検討した。応答特性の調整例としてローカルなインピーダンス制御が良好に働

くときに理想的なバイラテラル応答特性を実現できることを示した。次の課題として、

- 1) システムのモジュール化による MSMS 全体のロバスト性の向上。
  - 2) バイラテラル応答特性と各小システムで設定する動特性との調節の独立性。(ローカルな制御が理想的でなく外乱がある場合)
  - 3) MSMS の応答特性の評価が容易。
- を実現する手法を開発する所存である。

#### 参考文献

- 1) 館, 榊: インピーダンス制御型マスタ・スレーブ・システム (I), 日本ロボット学会誌, Vol.8, No.3, pp.1-12, 1990
- 2) S. Tachi, T. Sakaki: Impedance Controlled Master Slave System for Tele-existence Manipulation, Proc. 1st International Symposium on Measurement and Control in Robotics, Vol.1, B.3.1.1, Houston, 1990
- 3) 横小路, 吉川: 理想的な筋運動感覚を与えるマスタ・スレーブマニピュレータのバイラテラル制御, 計測自動制御学会論文集, Vol.27, No.1, pp.56-63, 1991
- 4) 古田, 小菅ら: 仮想内部モデルに基づくマスタスレーブの制御, 計測自動制御学会論文集, Vol.24, No.2, pp.176-182, 1988
- 5) B. Hannaford: A Design Framework for Teleoperators with Kinesthetic Feedback, IEEE Trans. Robotics and Automation, RA-5-4, pp.426-434, 1989
- 6) 榊, 井上, 岩金, 館: ロバスト加速度フィードバック法によるインピーダンス制御の実現, 第30回 SICE 学術講演会予稿集, 1991

#### 前号の訂正

Vol.10, No.2 (4月刊)におきまして、下記の通り誤りがありましたので、訂正し、おわび致します。

- p.147 右段上から6行目に  $\gamma$  (ガンマ) の記号は  $r$  (アール) の間違いです。  
 p.150 Fig.12 (a) の図は天地が逆です。