



調和音の音色に及ぼす部分音の位相の影響*

館 暲**・磯 部 孝**

Effect of Phase Relations on the Timbre of Harmonic Tones*

Susumu TACHI**, Takashi ISOBE**

Monaural phase effects (MPE's) in steady-state musical tones were experimentally studied for two- and three-component tones. The two types of stimulus pairs used were:

$$\begin{cases} \sin 2\pi \cdot ft + A_2/A_1 \sin 2\pi \cdot 2ft, \\ \sin 2\pi \cdot ft + A_2/A_1 \sin(2\pi \cdot 2ft + \theta); \text{ and} \\ \sin 2\pi \cdot ft + A_2/A_1 \sin 2\pi \cdot 2ft + A_3/A_1 \sin 2\pi \cdot 3ft, \\ \sin 2\pi \cdot ft + A_2/A_1 \cos 2\pi \cdot 2ft + A_3/A_1 \sin 2\pi \cdot 3ft. \end{cases}$$

Timbre discrimination between the stimuli of each pair was investigated as a function of f , A_2/A_1 , A_3/A_1 , and θ at a constant sound pressure level (about 30 dB). The AB method was applied, and the information rates were calculated and used as a measure of discriminability.

The most important findings are:

- (1) MPE's can be perceived for two- and three-component steady state musical tones under certain conditions of f , A_2/A_1 , A_3/A_1 , and θ .
- (2) For stimulus pairs with a frequency beyond 1248 Hz, no timbre difference can be heard.
- (3) Maximal discriminability of two-component tones with f of 193 Hz is obtained when A_2/A_1 is about 0.5. For three-component tones maximal discriminability is reached at a certain value of A_2/A_1 , which increases with A_3/A_1 . And a great difference is observed between the stimulus pairs with $A_3/A_1 > 1$ and with $A_3/A_1 < 1$.

The experimental results suggest that MPE's are related to differences in the waveform of the vibration patterns of the basilar membrane, and are particularly related to the corresponding differences in the temporal patterns of the nerve impulses near the peak point of the envelope of the basilar membrane vibration caused by the higher component of the stimulus.

1. 緒 論

「定常な楽音の音色はスペクトルをなす部分音の数と、それらの強度のみによって、それらの位相関係にはよらない」という、今までの教科書に見る記述は正しくない。著者らは、各倍音が完全に同期して、その間の位相を任意に変えられるフーリエ合成器を用いて

作った二音を交互に切り替えて、位相関係だけが違う三成分音について、かすかではあるが明らかに違う音色の差を聞くことができた。

定常な楽音の部分音相互の位相差が音色に及ぼす影響を初めて研究したのは Helmholtz¹⁾であった。氏の説^{***}に対して、位相の影響が無視できぬことを実験的に初めて明らかにしたのは König²⁾であったが、

* 昭和46年11月30日原稿受付, 昭和47年10月23日改訂 (Received on Nov. 30th 1971, Revised on Oct. 23rd 1972)

** 東京大学工学部計数工学科 (Dept. of Mathematical Engineering and Instrumentation Physics, Faculty of Engineering, Univ. of Tokyo)

*** 氏は、音叉と駆動コイルと共鳴箱からなる装置により、異なった位相関係を持つ調和音による観察に基づき次のように結論した。(1) 位相を変えるために数秒間、間隔をあけてから聞くと音色の変化は観察されるほど明瞭ではない。ともかく、これらの変化は、ある母音

を他の母音に変えるほどの変化ではない。(2) 唯一のめだつた例外は、音叉 B_b と b_b とが完全には倍音の関係に調整されていないような場合には、大きさや音色を変える弱いうなりが観察される。これは、位相の差が変わってゆくためだと考えられる。(3) 雑音を含んだ音や、6倍以上の高調波成分を含んだ音は不協和とうなりとを与える。これら不協和音に対しては、位相の効果が存在するのではないかと思われる。

von Helmholtz が音色が位相によるとは考えなかったという伝統的な意見は単純化しすぎたものであるといえる。

しかしその発見は実験装置（自から設計したウェーブサイレンを利用した）の信頼性について論争を呼び、約 30 年間にわたり、ウェーブサイレンのアーチファクトに関する議論が続けられたが、問題は解決に至らなかった。今日からみれば、この効果はウェーブサイレンで十分に解明できるほどに著しいものではなかったといえる。とにかく、位相の影響を第一近似として無視することは、おもに単振動音を利用した実験結果を説明する従来の聴覚理論構成のためには有用であった。実験装置と信号処理技術の発展により、現在では定常楽音に含まれる位相の手がかりを単耳聴的に感知できることは、ほぼ明らかになっている。Chapin と Firestone³⁾, Trimmer と Firestone⁴⁾, Licklider⁵⁾, Schroeder⁶⁾, Craig と Jeffress⁷⁾ らはすべて、部分音の位相の変化に関係した全刺激音の違いを感知できることを示した。最近では、Plomp と Steeneken⁸⁾ が、10 倍音までを振幅パターン -6dB/oct で含み位相関係を異にする種々の刺激の類似度を 3 音の比較により調べ、多次元尺度構成法により位相の効果が今まで知られている振幅の効果、ラウドネスの効果に比較してどの程度のものであるかを数量的に定めた。

今後の課題は、以下の二つであろう。

- 1) 部分音相互の位相が定常な楽音に及ぼす影響は、部分音の振幅、強度、周波数等のどのような条件の下で、どの程度に弁別されるかを数量的に調べること。
- 2) この位相の効果を聴覚理論にもちこみ、位相弁別の測定も含めて他の複合音に関する実験事実をも説明しうる聴覚理論を構成すること。

この報告は、一定の音圧の下で、定常な二成分、三成分の楽音の位相の違いによる音色の差がどの程度弁別できるかを実験的に調べたものである。そして、すでに得られている生理学的、心理学的実験結果により、その結果を検討し、位相弁別の機構に関しても推論を行なう。

2. 実験方法

2.1 実験手続

振幅パターンは同一で、位相パターンは異なる二つの信号を、被験者の両耳に単耳聴的に (monaurally: 両耳に全く同一の信号を) ヘッドフォンを使用して、等確率でランダムに提示し、AB法 (Munson と Karlin⁹⁾ による) を用いて情報伝達率を求めた。被験者に最初、二つの音を交互に提示し、どちらかを A、他方を B として記憶してもらい。その後、被験者は擬似ランダムに (m 系列*に従って) 提示される刺激がど

ちらであるかを判断して紙に記録してゆく。1 回の測定でこれらの刺激を約 160 個提示し、結果をペンレコードに記録した正解と比較して正当率および情報伝達率を計算する。この実験では、おもに情報伝達率を位相弁別力の指標として使用した。耳から大脳までの聴覚器官を情報伝達路と考えることができるわけで、そのとき、音刺激が情報源、大脳が受信端にあたる。二刺激が提示されるわけであるが、その差が完全にわかるということは 1 bit の情報が伝わったということであり、全くわからないという場合には 0 bit の情報が伝わったと考えられる。その間では、A が送られたとき A と答える確率を p_a 、B と答える確率を q_a 、B が送られたとき B と答える確率を p_b 、A と答える確率を q_b とすれば、A と B が無作為の順序で等しい回数送られれば、そのときの情報伝達率は次式で計算できる。

$$R = 1 + \frac{1}{2} \left[(p_a + q_b) \log \frac{1}{p_a + q_b} + (p_b + q_a) \log \frac{1}{p_b + q_a} - p_a \log \frac{1}{p_a} - q_a \log \frac{1}{q_a} - p_b \log \frac{1}{p_b} - q_b \log \frac{1}{q_b} \right]$$

つまり、A、B 2 種類の異なった信号を無作為の順序で等しい回数送れば、その反応から伝送される情報の割合を測定でき、それにより A、B の音色の差がどの程度弁別されるかを調べる。

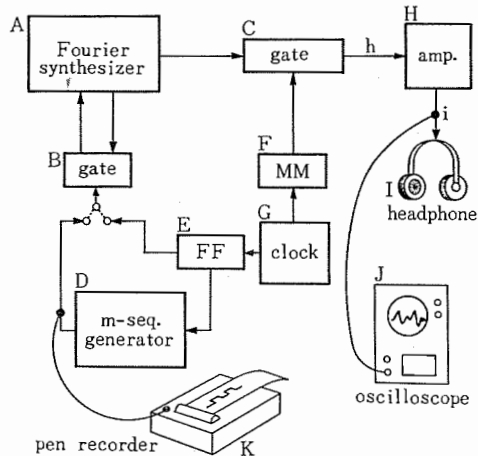
2.2 実験装置

2.2.1 概略 第 1 図に装置全体の構成を示す。

A が本装置の中心で、基音から 6 倍音までを含む任意の波形を合成できるフーリエ合成器である。B のゲートを A の装置と組み合わせて位相のみの異なる二種類の調和信号を、m 系列に従って、あるいは交互に作り出してゲート C に送る。このゲートで切替え時の信号を消して定常音を耳に与えると同時に、m 系列で切り替えたときでも同じ間隔で信号を被験者に提示できるようにする。D は m 系列の発振器で、これにより周期 $2^{20}-1$ までの種々の長さの切替え信号が出せる。これらはすべて G なるクロックによって同期して動く。E、F は同期の調整用であり、E のフリップフロップはまた、ゲート B を開閉することにより、二つの信号を交互に提示するために利用する。H、I はそれぞれ増幅器とコンデンサ式ヘッドフォン (スタックス SR-3) で、h、i 両点で、オシロスコープ J により波形を観測し比較したが、波形歪は $100 \sim 2500\text{Hz}$ では認めら

* maximum-length linear shift register sequence

n 個の記憶要素と線形な演算回路とで発生できる種々の系列の中で最大の周期を持つ系列。ここでは二値の系列を利用し、その周期は $N=2^n-1$ である。この系列は 0 と 1 をとる回数がほぼ等しく、自己相関関数が δ 関数に近いという性質を持っている。



第1図 実験装置

Fig. 1 Schematic diagram of the experimental setup

れなかった。m系列の記録はペンレコーダKにより行なった。

2.2.2 フーリエ合成器 倍音, 3倍音等の倍音系列を同期して発生するフーリエ合成器の作成にあたって次の条件を設けた。

- 1) 各倍音成分が完全に同期していて, 成分間の位相関係が時間とともに変わることがないこと。
- 2) 倍音成分間の位相を任意に連続的に変えられること。

上記条件を満足し, かつ製作の容易であることから同期して倍音関係にある矩形波を一つのクロックから作り, それを濾波して $\sin(2\pi \cdot nft + \theta_n)$ なる波を作り, それらを加算器で集めてフーリエ合成を行なう。

第2図に合成器の構成を图示した。2進, 3進, 4進, 5進のカウンタを同一のクロックにより動かし, 基音については3進, 4進, 5進のカウンタ出力で, ゲートを開閉してフリップフロップをトリガする。2倍音については, 2進と3進と5進, 3倍音については4進と5進, 4倍音については3進と5進, 5倍音は3と4進, 6倍音は2と5進のカウンタの出力で同様の操作を行なう。フリップフロップXの出力Xと \bar{X} とで別のフリップフロップYをトリガすると, その出力Yと \bar{Y} との位相が $\pi/2$ だけくいちがうのを利用して正弦と余弦に相当する位相関係を作った。またモノマルチを通して次のフリップフロップをトリガすることにより, その間の任意の位相をモノマルチの遅延時間により実現した。これらの操作がVPFFで (variable phase flip-flop), 第2図の点線内に示されている。

3. 実 験

3.1 実験1 事実の確認

部分音相互の位相の差による定常な楽音の音色の違いが弁別できうることを確かめるために, 次の二刺激を正常な聴覚を有する10名の被験者に提示した。

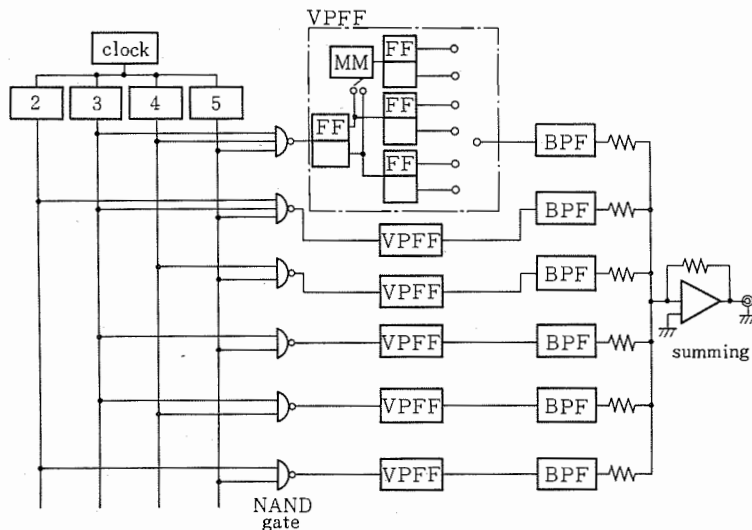
$$\textcircled{1} \sin 2\pi \cdot ft + 2/5 \sin 2\pi \cdot 2ft + 1/5 \sin 2\pi \cdot 3ft$$

$$\textcircled{2} \sin 2\pi \cdot ft + 2/5 \cos 2\pi \cdot 2ft + 1/5 \sin 2\pi \cdot 3ft$$

ただし, $f=193\text{Hz}$, 音圧レベル約30dB。

刺激 $\textcircled{1}$ と $\textcircled{2}$ を交互に提示し, 1名の例外を除いて全員が, 二刺激の間に明らかに違うとわかる音色の差を聞いた。違いの表現としては,

- (1) 刺激 $\textcircled{2}$ の方が $\textcircled{1}$ よりもピッチがいくぶん高い



第2図 フーリエ合成器

Fig. 2 Details of the Fourier synthesizer of Fig. 1, where FF, MM, VPFF, and BPF are abbreviations for a flip flop, monostable multivibrator, variable phase flip-flop, and band pass filter, respectively. A VPFF is the flip-flop the output phase of which can be freely adjusted. Its construction is described in the area enclosed by dotted lines.

ように聞える。

(2) 刺激②の方が①よりもいくらか大きく聞こえる。

(3) 刺激①が、「ブー」と響くのに対して刺激②は、「ポー」と響いて聞こえる。

(1), (2), (3) の全部を同時に言う被験者がほとんどであった。

さらに7段のm系列によって二音を切り替え、擬似ランダムに被験者に提示した。ひとつの刺激が1.7秒間提示され、刺激の過渡状態を消すための0.1秒間の休止の後、次の刺激が提示される。1回の測定において約160個不刺激がほぼ等確率で擬似ランダムに現われる。もしも被験者が、音色の差が全くわからない状態で、160回不規則に提示された刺激に対して適当に答えたときには、正当率が50%のまわりに正規分布をすると仮定すれば、その場合の正答率は信頼係数99%で、 $50 \pm 9.3\%$ となる。つまり、二刺激の差について60%以上の正当率を得れば、有意水準1%で差があるとみなせるわけである。これは情報伝達率にすると約0.03 bitにあたり、情報伝達率にして0.03 bit以上を得た場合その二刺激の違いは弁別できると考えてよい。結果は最高100% (1 bit)、最低で89% (0.51 bit)、平均96% (0.78 bit)で、この二刺激の差は完全に弁別できるといふ被験者の印象をうらづけている。

また振幅パターンの誤差の影響を調べるために、位相関係は同一で振幅パターンがわずかに違う二刺激について全く同一の条件下で情報伝達率を調べた。

$$\begin{cases} \sin 2\pi \cdot ft + (A_2/A_1)_1 \sin 2\pi \cdot 2ft \\ \sin 2\pi \cdot ft + (A_2/A_1)_2 \sin 2\pi \cdot 2ft \end{cases}$$

の二刺激の音色の差を、 $(A_2/A_1)_1$ 、 $(A_2/A_1)_2$ の3種類の組合せについて行なった結果が第1表である。 $(A_2/A_1)_1$ と $(A_2/A_1)_2$ とが30%違って初めて、両刺激の音色の差が有意な程度認められる。実際の実験においては悪くみつもって5%程度の精度の装置を利用しているので、振幅パターンの誤差の影響はないと考

第1表 振幅誤差の影響

Table 1 Timbre difference due to a small error of amplitude pattern. The results show that the amplitude errors below 20% are under the 1% level of significance, and can not be said to have effect on timbre.

amplitude patterns of the two stimuli $(A_2/A_1)_1$ vs. $(A_2/A_1)_2$	percent correct	information rate [bit]
0.20 vs. 0.22	50	0.00
0.20 vs. 0.24	52	0.01
0.20 vs. 0.26	64	0.06

えてよいであろう。また振幅の差による音色の変化は、位相によるものと感覚的にも違う印象を与える。以下の実験においては実験1の被験者の内、弁別力のすぐれていた3名を被験者とし、データは3名の平均を用いた。

3.2 実験2 二成分音による実験

最も簡単で基本的な場合として、調和関係にある振幅比の同一な、位相関係を異にする二成分音について調べた。次の刺激を使用した。

$$\textcircled{3} \quad \sin 2\pi \cdot ft + A_2/A_1 \sin 2\pi \cdot 2ft$$

$$\textcircled{4} \quad \sin 2\pi \cdot ft + A_2/A_1 \cos 2\pi \cdot 2ft$$

$$\textcircled{5} \quad \sin 2\pi \cdot ft - A_2/A_1 \sin 2\pi \cdot 2ft$$

$$\textcircled{6} \quad \sin 2\pi \cdot ft - A_2/A_1 \cos 2\pi \cdot 2ft$$

ただし、 $f=193 \text{ Hz}$ 。

刺激の組③&④、③&⑤と③&⑥について、その音色の差の弁別力を A_2/A_1 の関数として調べた。各組のどちらかの刺激を、たとえば③&④の組の③あるいは④を、7段のm系列に従って擬似ランダムに被験者に提示した。各刺激の提示時間は、1.7秒で、休止時間は0.1秒である。1回の測定に約160の刺激を、音圧レベル約30 dBで与えた。結果を第3図に A_2/A_1 の関数として示す。図上の○、△、×は、それぞれ刺激の組③&④、③&⑤と③&⑥の音色の差の情報伝達率を表わしている。

3.3 実験3 三成分音による実験

実験2と同様の条件で、次に示す2倍音の位相を異にする三成分音について実験を行なった。

$$\textcircled{7} \quad \sin 2\pi \cdot ft + A_2/A_1 \sin 2\pi \cdot 2ft + A_3/A_1 \sin 2\pi \cdot 3ft$$

$$\textcircled{8} \quad \sin 2\pi \cdot ft + A_2/A_1 \cos 2\pi \cdot 2ft + A_3/A_1 \sin 2\pi \cdot 3ft$$

ただし、 $f=193 \text{ Hz}$ 。

⑦と⑧の音色の差を、 A_2/A_1 と A_3/A_1 をパラメータとして測定した。第4図は、情報伝達率を、五つの A_3/A_1 をパラメータとして、 A_2/A_1 の関数として表わしている。

3.4 実験4 基本周波数の影響についての実験

実験1から3まででは、複合音の基本周波数はすべて193 Hzに固定してあった。基本周波数が、位相の弁別にどのように影響するかを調べるために、実験2, 3と同様な実験を、基本周波数416 Hz, 832 Hz, 1248 Hzについて行なった。

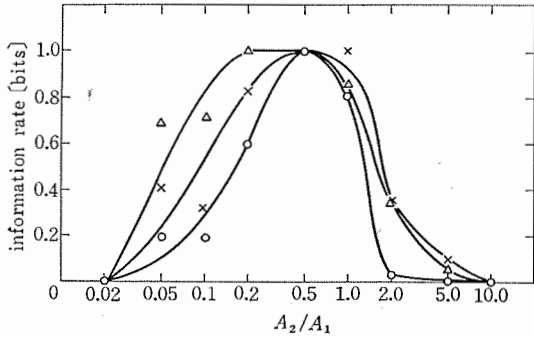
3.4.1 $f=416 \text{ Hz}$

1) 二成分音 実験2と同様の実験を、次に示す基本周波数 $f=416 \text{ Hz}$ の二成分音について行なった。

$$\textcircled{3}' \quad \text{式}\textcircled{3} \text{で } f=416 \text{ Hz}$$

$$\textcircled{4}' \quad \text{式}\textcircled{4} \text{で } f=416 \text{ Hz}$$

$$\textcircled{5}' \quad \text{式}\textcircled{5} \text{で } f=416 \text{ Hz}$$



第3図 二成分音での実験 ($f=193\text{ Hz}$)
Fig. 3 Timbre discrimination between the stimulus pair :

$$\begin{cases} \sin 2\pi \cdot 193t + A_2/A_1 \sin 2\pi \cdot 386t, \\ \sin 2\pi \cdot 193t + A_2/A_1 \sin (2\pi \cdot 386t + \theta), \end{cases}$$
 as a function of A_2/A_1 for each of three values of θ . The marks \circ , Δ , and \times indicate results for the stimulus pairs with $\theta = \frac{1}{2}\pi, \pi, \frac{3}{2}\pi$, respectively. The ordinate represents the information rate, the information about the timbre difference (bit) transmitted per stimulus.

⑥' 式⑥で $f=416\text{ Hz}$

第5図は、その結果で、 \circ , Δ , \times は、それぞれ、③' & ④', ③' & ⑤', ③' & ⑥' の音色の差の情報伝達率を A_2/A_1 の関数として表わしている。

2) 三成分音 基本周波数が 416 Hz の三成分音の倍音成分の位相ずれによる音色の差を、 A_3/A_1 と A_2/A_1 をパラメータとして調べるために、調整法* を利用した実験を行なった。次の刺激を利用した。

⑦' 式⑦で $f=416\text{ Hz}$

⑧' 式⑧で $f=416\text{ Hz}$

⑨' 式⑦で 2倍音の項を負にして、 $f=416\text{ Hz}$

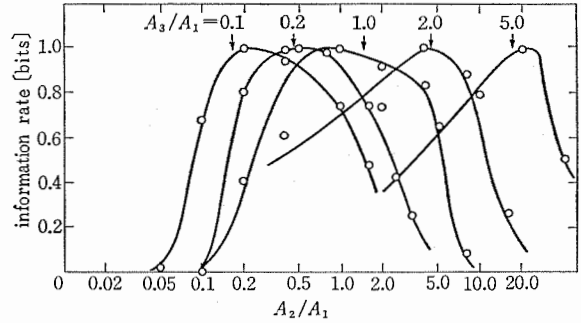
⑩' 式⑧で 2倍音の項を負にして、 $f=416\text{ Hz}$

結果を第6図に示す。 A_3/A_1 が $0.2, 1.0, 5.0$ である刺激のおのおのに対して、 A_2/A_1 の値を変えて、刺激⑦', ⑧', ⑨', ⑩' の間の音色の差を弁別できる限界を調べる。 A_2/A_1 が大きすぎても小さすぎても二つの刺激の音色の差は弁別できず、上下の二つの弁別閾が生じている。図中 \circ , Δ , \times はそれぞれ、⑦' と ⑧', ⑦' と ⑨', ⑦' と ⑩' の差の上下の弁別閾で被験者3名、各5回の試行の平均値で表わしてある。

3・4・2 $f=832\text{ Hz}$ 実験2と同様の実験を、次の

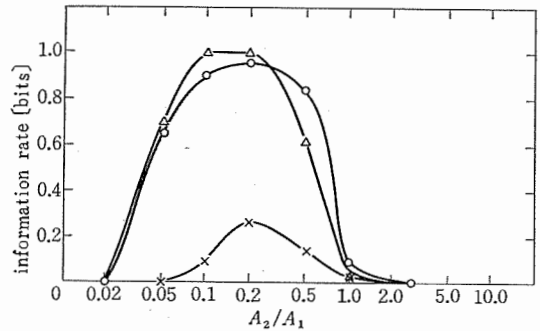
* method of adjustment

与えられた変化刺激を標準刺激と比較しながら自由に変化し、あらかじめ定められた反応の転換点を求め、その反復試行の平均として、等価値、絶対閾、刺激頂、弁別閾等を測定する方法をいう。この実験では、 A_2/A_1 のある範囲では二つの刺激の間に差があるが、 A_2/A_1 が大きすぎても、小さすぎても二刺激の差が弁別できなくなる。この上下の弁別域を A_2/A_1 を調整することにより測定している。



第4図 三成分音での実験 ($f=193\text{ Hz}$)
Fig. 4 Timbre discrimination between the stimulus pair :

$$\begin{cases} \sin 2\pi \cdot 193t + A_2/A_1 \sin 2\pi \cdot 386t + A_3/A_1 \sin 2\pi \cdot 579t, \\ \sin 2\pi \cdot 193t + A_2/A_1 \cos 2\pi \cdot 386t + A_3/A_1 \sin 2\pi \cdot 579t, \end{cases}$$
 as a function of A_2/A_1 for each of five values of A_3/A_1 ($0.1, 0.2, 1.0, 2.0, \text{ and } 5.0$). The ordinate represents the information rate, the information about the timbre difference (bit) transmitted per stimulus.



第5図 二成分音での実験 ($f=416\text{ Hz}$)
Fig. 5 Timbre discrimination between the stimulus pair :

$$\begin{cases} \sin 2\pi \cdot 416t + A_2/A_1 \sin 2\pi \cdot 832t, \\ \sin 2\pi \cdot 416t + A_2/A_1 \sin (2\pi \cdot 832t + \theta), \end{cases}$$
 as a function of A_2/A_1 for each of three values of θ . The marks \circ , Δ , and \times indicate results for the stimulus pairs with $\theta = \frac{1}{2}\pi, \pi, \frac{3}{2}\pi$, respectively. The ordinate represents the information rate, the information about the timbre difference (bit) transmitted per stimulus.

基本周波数 832 Hz の刺激を利用して行なった。

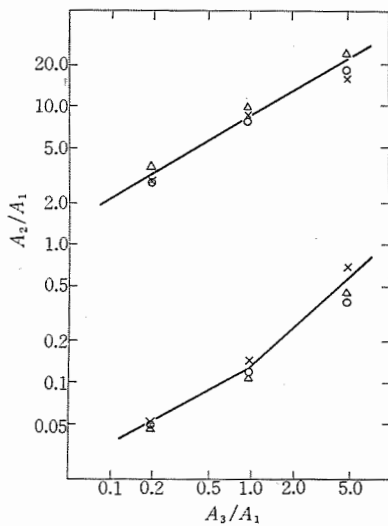
③'' 式③で $f=832\text{ Hz}$

④'' 式④で $f=832\text{ Hz}$

⑤'' 式⑤で $f=832\text{ Hz}$

⑥'' 式⑥で $f=832\text{ Hz}$

刺激③'' & ④'', ③'' & ⑤'', ③'' & ⑥'' について音色の差を調べたが、この場合には、③'' & ⑤'' の組を除いて、他の組では、被験者は3名とも差を弁別することができず、どちらかの刺激をAとして、他方をBとして記憶することができなかった。第7図に、③'' と ⑤'' との音色の差の情報伝達率を A_2/A_1 の関数として示す。



第6図 三成分音での実験 ($f=416$ Hz)
 Fig. 6 Upper and lower limits of the distinguishable timbre difference between the stimuli ⑦', ⑧', ⑨', and ⑩'. In the intermediate region the stimuli were distinguishable. The marks ○, △, and × indicate the upper and lower limits of the distinguishable timbre difference between ⑦' & ⑧', ⑦' & ⑨', and ⑦' & ⑩' respectively.

三成分音については、次の刺激を用いた。

- ⑦" 式⑦で $f=832$ Hz
- ⑧" 式⑧で $f=832$ Hz
- ⑨" 式⑦で2倍音の項を負にして, $f=832$ Hz
- ⑩" 式⑧で2倍音の項を負にして, $f=832$ Hz

実験3と同様の実験を, $A_3/A_1=0.5, 1.0, 2.0, 5.0$ について行なったが, どのような A_2/A_1 に対しても, ほとんど音色の差を弁別できなかった。

3.4.3 $f=1248$ Hz 実験2と同様の実験を二成分音について行なったが, 基本周波数 1248 Hz では, すべての刺激の組合せと, A_2/A_1 の値に対して音色の差は弁別できなかった。多少とも差があると感じる被験者のあった $\sin 2\pi \cdot ft + 0.3 \sin 2\pi \cdot 2ft$ と $\sin 2\pi \cdot ft - 0.3 \sin 2\pi \cdot 2ft$, $f=1248$ Hz においても, 情報伝達率は 0.01 bit で, これは統計的変動から有意ではなく, 差があるとは認められない。

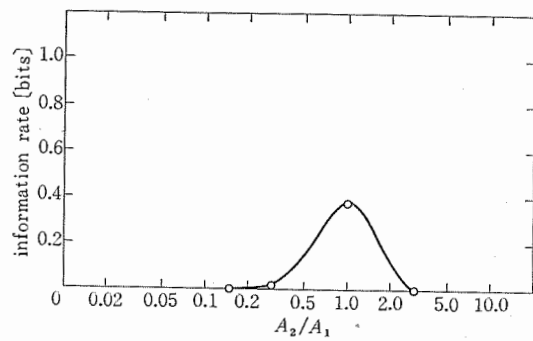
3.5 実験5 位相角の弁別限

部分音相互の位相角のずらし量が, 音色の差に与える影響を調べるために, 情報伝達率を, 倍音の位相ずらし角の関数として測定した。次の刺激を利用した。

- ⑪ $\sin 2\pi \cdot ft + 0.5 \sin 2\pi \cdot 2ft$
- ⑫ $\sin 2\pi \cdot ft + 0.5 \sin(2\pi \cdot 2ft + \theta)$

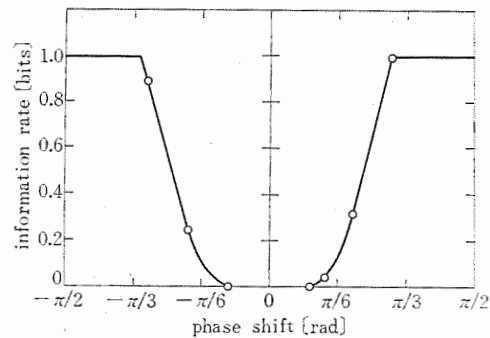
ただし, $f=193$ Hz。

結果を第8図に示す。横軸は, 倍音の位相ずれ [ラ



第7図 二成分音での実験 ($f=832$ Hz)
 Fig. 7 Timbre discrimination between the stimulus pair :

$$\begin{cases} \sin 2\pi \cdot 832t + A_2/A_1 \sin 2\pi \cdot 1664t, \\ \sin 2\pi \cdot 832t - A_2/A_1 \sin 2\pi \cdot 1664t, \end{cases}$$
 as a function of A_2/A_1 . The ordinate represents the information rate, the information about the timbre difference (bit) transmitted per stimulus.



第8図 位相角の弁別限 ($f=193$ Hz)
 Fig. 8 Timbre discrimination between the stimulus pair :

$$\begin{cases} \sin 2\pi \cdot 193t + 0.5 \sin 2\pi \cdot 386t, \\ \sin 2\pi \cdot 193t + 0.5 \sin(2\pi \cdot 386t + \theta), \end{cases}$$
 as a function of θ . The ordinate represents the information rate, the information about the timbre difference (bit) transmitted per stimulus.

ジアン] で, 縦軸は, 情報伝達率 [bit] である。

4. 考 察

1) 基本周波数 1248 Hz, 倍音 2496 Hz の二成分音に対して, 位相による音色の違いが感じられなかったという結果は, "residue" などとして知られている周期性ピッチ現象たとえば(10,11)のおこる限界が, 基本周波数にして約 1000 Hz から 2000 Hz であるという事実と一致している。周期性ピッチ現象は, 聴覚系において 1000 Hz 以上の音刺激に対しては, 神経インパルスが追従しきれず, 基底膜の場所に対応したピッチを聞くのに対して, 1000 Hz 以下の低い複合音に対しては, その波の周期性に基づいたピッチを聞くためであると説明されている。位相弁別の実験も同様の見方で解釈できる。

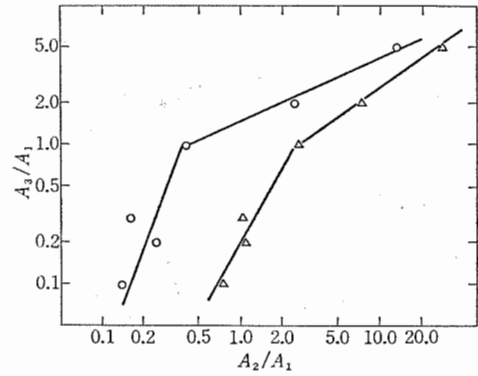
実験4において、基本周波数 416 Hz, さらには 832 Hz の二成分音では、位相のずれの違いにより、弁別の程度に差が生じている。特に基音 832 Hz の二成分音では、倍音の位相が 180 度ずれたものが他に比べて弁別しやすく、そのときの情報伝達率が約 0.4 bit である。一方、基音 193 Hz の二成分音で約 0.4 bit の情報を伝えるのに必要な位相のずれは、第 8 図により約 40 度である。これらの角度の比は、 $180/40 = 4.5$, 一方、周波数の比は、 $832/193 \approx 4.3$ となり、基本周波数と、ある一定の情報を伝えるために必要な位相のずれの間には比例関係が予想される。

また、基音 193 Hz の二成分音で音色の差を完全に聞く (情報伝達率 1 bit を得る) ためには、約 60 度の位相のずれを必要とする (第 8 図)。60 度の位相のずれは、約 1 ms にあたり、これが位相弁別の一つの単位になっている。この単位を一周期とする刺激は約 1000 Hz で、これは、周期性ピッチの限界、位相弁別の限界を与える。

これらの事実は、MPE も周期性ピッチ現象と同様に、入力刺激に対して基底膜に沿って生じる時間的な振動波形になんらかの形で対応した神経インパルス列の時間的な情報処理により生じていることを示唆している。

2) 二成分音の実験結果を示す第 3, 5, 7 図は、値は違っているが皆同様な形をしている。つまり、ある A_2/A_1 の値に対してか、あるいは、ある A_2/A_1 の値の範囲に対して、ピークを持ち、 A_2/A_1 が大きい所や小さい所では 0 になっている。二成分のうち一方が他方に比べて増大すればするほど、その信号は一成分音とみなされるわけで、位相差による影響が少なくなるため、このような形をとるのは自然である。では、その山のピークを与える A_2/A_1 は、何を意味しているのだろうか。

また、三成分音における実験で、第 4 図からわかるように、 $A_3/A_1 = 1$ の付近を境にして、著しいピークの移動がみられる。 $A_3/A_1 < 1$ では、 $A_2/A_1 < 1$ でピークを持ったのが、 $A_3/A_1 > 1$ では、ピークを与える A_2/A_1 の値が増大してゆき、 $A_2/A_1 > 1$ の値に対してピークを持つ。ピークの移動とともに、 $A_3/A_1 > 1$ では、弁別曲線の形にも変化が現われて、 $A_3/A_1 < 1$ の場合に比べ鋭い山を持つことがわかる。第 9 図は、第 4 図から情報伝達率 0.9 bit の値をプロットし直したものである。○と△の間にピークが存在しているわけである。この図において、0.9 bit の点を結ぶ線が $A_3/A_1 = 1$ を境にして折れ曲がっていることがわかる。また $A_3/A_1 > 1$ では 2 本の直線の間隔が A_2/A_1 が大

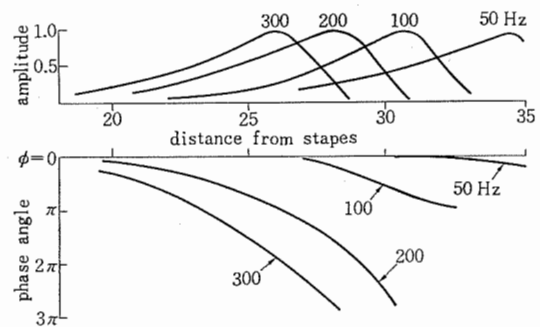


第 9 図 第 4 図のデータを A_2/A_1 , A_3/A_1 の関数として表わした図。各点は情報伝達率 0.9 bit の A_2/A_1 , A_3/A_1 の値を示している。
Fig. 9 Replotted data from the curves in Fig. 4 as a function of A_2/A_1 , and A_3/A_1 . The marks ○ and × represent the points where information rate of 0.9 bits are obtained.

きくなるほどせばまっている。そのことは第 4 図においてピークの形が A_3/A_1 が大きいほど、鋭くなっていることに相当する。

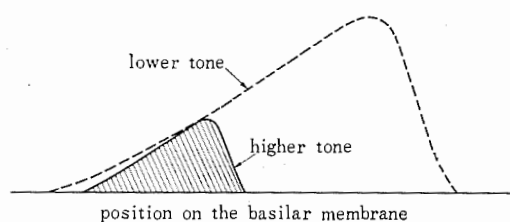
これらの結果を、次のような基底膜およびその周辺の神経系の特性により考えてみる。刺激における位相パターンの差によって基底膜に沿う振動パターンに差が生じる。第 10 図は von Békésy¹²⁾ が実測した基底膜の正弦波入力に対する応答を示している。基底膜の振動の振幅は基底膜に沿って、あぶみ骨から振幅の最大点まで、ほぼ直線的に増加して、その先は急激に減少する。基底膜よりも蓋膜に近い有毛細胞の毛の先端付近の振動に着目すると、蝸牛尖端付近の振幅の減少は更に急激になる。神経系においては、進行波の伝わる時間遅れによる抑制のための蝸牛孔側でのなおいっそうの減少と、Mach 型側抑制による最大点の両側の抑制が起こると考えられている (von Békésy¹³⁾)。

さて、基底膜の振動は、かなり広い範囲で線形であると考えられている。二成分刺激による振動は各成分

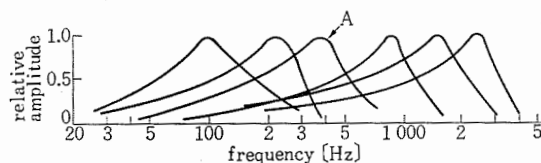


第 10 図 基底膜の振動様式 (von Békésy による)
Fig. 10 Phase displacement and resonance curves for four low tones, from von Békésy.

刺激による応答振動の重ね合わせとして基底膜上に起こり、二つのピークを生じる。この場合、上述の基底膜および神経系の特性により振動の包絡線のピーク点から蝸牛孔寄りでは振幅の急激な減少が起きているため二つの振動が基底膜上で重なり合っている部位は、二成分刺激の高い成分のピーク点から、あぶみ骨までの範囲になっている。つまり低い成分に対応した部位は高い成分による振動を起ささないが、高い成分に対応した部位のうち、あぶみ骨からピーク点までは低い成分にも応じて振動する。このことは田崎¹⁴⁾の蝸牛の各回転におけるマイクロフォニックスの記録からも明らかである。次に、神経系において Mach 型の側抑制のためにピーク最大点の両側での刺激の抑制が起こり、ピークが強調されることを考慮すれば、二成分刺激の波形の情報を含んだ振動を伝えるのは、その刺激の高い周波数成分による基底膜の振動のピーク付近に存在する神経細胞であると考えるのが妥当である。前述の基本周波数約 1000 Hz 以上の刺激の組に対して位相差の弁別が行なわれなくなることを考え合わせると、位相差による音色の差の弁別は、上記のピーク付近の神経細胞による神経インパルス列をなんらかの形で時間的に情報処理することにより行なわれているように思われる。そうであるとすれば、情報論的に考えれば、その場所からの刺激に含まれる二成分がおのおの同量だけ伝わっていくような場合に最良の位相差による音色差の弁別が行なわれるであろう。そのような状態を示したのが第 11 図である。二成分のうち高い周波数の成分が基底膜上に作る振動のピークが、低い周波数の作る振動の振幅に等しくなっている。このような基底膜上での状態を与える二成分刺激の各成分間のおおよその割合を、von Békésy¹²⁾による基底膜の振動の実測値により推定してみる。第 12 図で、たとえば A なる曲線は 400 Hz で振動の包絡線のピークを生じるような基底膜上の部位の種々の周波数に対する振動の割合を示している。これの 200 Hz に対す



第 11 図 二音の基底膜上での干渉
Fig. 11 The vibration patterns of two tones along the basilar membrane. This shows the presumed condition under which maximal information about the interference of the two tones is transmitted.



第 12 図 基底膜上の六つの部位の共振特性 (von Békésy による)

Fig. 12 Forms of resonance curves for six positions along the cochlear partition determined by von Békésy. Each curve shows the relative amplitude of vibration of a point on the cochlear partition as the stapes of the cochlea is driven sinusoidally at various frequencies with constant rms displacement. The six curves are for points "tuned" to 100, 200, 400, 800, 1600, and 2400 Hz. The amplitude for 200 Hz of the curve A, which is the resonance curve for the partition tuned to 400 Hz, gives an estimated value of A_2/A_1 for the fundamental frequency of 200 Hz-tone to meet the condition of Fig. 11.

る応答が A_2/A_1 の推定値を与え、ほぼ 0.5 程度の振幅である。第 3 図は基音 193 Hz、倍音 386 Hz の二成分音の位相差による音色差の弁別曲線であるが、これにおいては $A_2/A_1 \approx 0.5$ で最良の弁別がなされおまかな一致が見られる*。

三成分刺激のデータにおける $A_3/A_1 \approx 1$ を境としたピークの傾向の変化は次のように解釈されよう。三成分刺激の実験では、基音と 3 倍音は固定して、2 倍音の位相を変えた場合の弁別が調べてある。そこで 3 倍音が基音に比べて小さいとき ($A_3/A_1 < 1$) には、おもに基音と 2 倍音とで作り出す波形が影響を持っていると考えられる。それは二成分音での実験とほぼ同様な状態であり、 $A_2/A_1 < 1$ の所に弁別のピークを持つわけである。弁別曲線の形も二成分音による弁別曲線に類似している。ところが、3 倍音が基音に比べて大きくなると ($A_3/A_1 > 1$)、こんどは、2 倍音と 3 倍音とが作り出す波形が影響を持ってくる。その場合、両成分による振動が重なり合っている基底膜の部位は 3 倍音による振動のピーク付近となる。そこで 2 倍音が今度は第 11 図の低い周波数による振動にあたる状態で

* 量的に厳密に論議するためには、鼓膜前音圧の A_2/A_1 の値の保証が、耳-受話器間の漏洩が低音域で生ずるため必要であろう。しかし、von Békésy による基底膜の振動パターンの測定もそれほど精密なものではなく、また鼓膜-あぶみ骨間の伝達特性も、ほぼ周波数によらず一定ではあるが厳密ではない。さらに基底膜の振動は、ピークを 1 にして相対的に表わしてあるが、ピークの絶対的の大きさの周波数に対する特性は一定ではなく、200~600 Hz でほぼ一定とみなしている程度である。したがって全体としては、数値そのものに意味がある訳ではなく、ピークは $A_2/A_1 < 1$ で 1/2 程度という傾向を述べるものである。

最良の弁別が得られるわけである。つまり $A_2/A_1 > 1$ の所に弁別のピークが生じる。基音と倍音の場合に比べて2倍音と3倍音の場合には二つのピークの位置が近接している。そのため、2倍音の成分が第11図の状態よりも少し大きくなってくると3倍音によるピークが2倍音のピークの裾に埋もれてしまい、弁別ができなくなりやすい。したがって弁別曲線が $A_3/A_1 > 1$ では右に険しい形になるものと思われる。

5. 結 論

1) 定常な二、三成分調和音においても、部分音相互の位相が音色に十分弁別しうる影響を与えうるが、そのためには、その調和音の基本周波数が約1000 Hz以下で、成分音間の振幅の差があまり開かず、また、ある程度以上の成分音相互の位相のずれが必要である。

2) 基本周波数 1248 Hz 以上の刺激の組に対しては、位相による音色の差を弁別できない。

3) 基本周波数 193 Hz の二成分音の位相による差は、 A_2/A_1 が約 0.5 のときに最良に弁別される。また、このとき、2倍音の位相が比べる二刺激の間で約60度以上離れると、ほぼ完全に弁別しうる。

4) 三成分音に対して最良弁別を与える A_2/A_1 の値は A_3/A_1 の値とともに増加する。 $A_3/A_1 > 1$ では、 $A_2/A_1 > 1$ で、 $A_3/A_1 < 1$ では $A_2/A_1 < 1$ で最良弁別が得られ、弁別曲線は $A_3/A_1 > 1$ では、 A_2/A_1 の値が大きい側に険しい形となる。

5) 基底膜上には、信号の各成分に対応した振動パターンが重なり合い、各成分は、それぞれの周波数に対応する位置に振動の包絡線のピークを持っている。MPE は、一つの成分のピークの位置に他の低い成分の振動が重なっている場合に生ずる。そのピークの位置で重なった基底膜の振動パターンが、神経インパルス列を作り出し、それを時間的に処理して MPE が感知されると考えられる。

文 献

- 1) H. L. F. von Helmholtz : On the Sensations of Tone, Dover Publications, Inc., New York (1951) Reprint of A. J. Ellis' 1885 English translation of the 4th German edition (and last) of 1877. von Helmholtz completed the 1st edition of his work in 1862.
- 2) R. König : Bemerkungen über die Klangfarbe, Ann. Physik. Chem., 14, 369/393 (1881)
- 3) E. K. Chapin & F. A. Firestone : The influence of phase on tone quality and loudness; the interference of subjective harmonics, J. Acoust. Soc. Am., 5, 173/180 (1934)
- 4) J. D. Trimmer & F. A. Firestone : An investigation of subjective tones by means of the steady tone phase effect, J. Acoust. Soc. Am., 9, 24/29 (1937)
- 5) J. C. R. Licklider : Effects of changes in the phase pattern upon the sound of a 16-harmonic tone, J. Acoust. Soc. Am., 29, 780 (A) (1957)
- 6) M. R. Schroeder : New results concerning monaural phase sensitivity, J. Acoust. Soc. Am., 31, 1579 (B) (1959)
- 7) J. H. Craig & L. A. Jeffress : Effect of phase on the quality of a two-component tone, J. Acoust. Soc. Am., 34, 1752/1760 (1962)
- 8) R. Plomp & H. J. M. Steeneken : Effect of phase on the timbre of complex tones, J. Acoust. Soc. Am., 46, 409/421 (1969)
- 9) W. A. Munson & J. E. Karlin : The measurement of human channel transmission characteristics, J. Acoust. Soc. Am., 26, 542/553 (1954)
- 10) J. F. Schouten, R. J. Ritsma & B. Lopes Cardozo : Pitch of the residue, J. Acoust. Soc. Am., 34, 1418/1424 (1962)
- 11) R. Plomp : Pitch of complex tones, J. Acoust. Soc. Am., 41, 1526/1533 (1967)
- 12) G. von Békésy : Experiments in Hearing, McGraw Hill (1960)
- 13) G. von Békésy : Sensory Inhibition, Princeton University Press, p.188 (1967)
- 14) I. Tasaki : Nerve impulses in individual auditory nerve fibers of guinea pig, J. Neurophysiol., 17, 97/122 (1954)
- 15) 館 : 音色の弁別の研究; 特に部分音相互の位相の影響, 東京大学修士論文 (1970)