

トレイグジスタンスのための力補助型 可動ディスプレイの開発

(第2報：2自由度モデルの試作)

荒井裕彦*・館 暲*

Development of Power-assisted Head-Coupled Display System for Tele-existence(II)

—Prototype Model with 2 degrees of freedom—

by Hirohiko ARAI & Susumu TACHI

In this report, a power-assisted head-coupled display system for tele-existence is presented, in which the motion of camera and display is enhanced to 2 d.o.f. of yaw and pitch.

The main display module is composed of light-weight color liquid crystal displays. The 2 d.o.f. power-assistance system using D.D. motors compensates inertial force including Coriolis' and centrifugal force and helps the operator manipulate the display by his head movement. In order to use a medium resolution rotary encoder to control the D.D. motor, the angular velocity is measured with interval of pulses. Second order digital filters are used to eliminate high frequency noise and resonant oscillations.

Key Words: Tele-existence, Head-coupled display, Inertia compensation, Direct-drive motor.

1. ま え が き

ロボットの遠隔操作において、作業能率を向上させるためには、作業環境の状況を的確に操作者に伝達することが必要である。十分に広い視野と高い臨場感をもった視覚情報を操作者に与えるための方法として、我々は操作者の頭部運動を実時間計測し、それに連動して制御されたビデオカメラから得られた画像を操作者に常時提示する方式を提案してきた¹⁾。これは操作者が見たい方向を向くとカメラも同一方向を向いて、カメラの位置に人がいた時見える情景に相当する画像が操作者

に提示されるというシステムである。

このシステムの構成要素として、操作者の頭部運動を計測すると同時に操作者の顔の前に常にディスプレイを支持しておく装置が必要となる。前報では、操作者頭部の動きによってディスプレイ（及びカメラ）の方向を制御しながら、見かけ上のディスプレイ質量を軽減するためDDモータを用いて慣性を補償するシステムの基本構成を示し、試作した1自由度モデルについて報告した²⁾。今回の報告では、上記システムをディスプレイ・カメラ共に水平（パン）・前後（ティルト）回転の2自由度に拡張した提示システムの構成と制御について述べる。

* ロボティクス部遠隔制御課

2. 装置の構成

力補助型可動ディスプレイを用いた視覚情報提示システムの構成を図1に示す。操作者頭部（及びディスプレイ）の位置・姿勢を計測し、それと一致するようにカメラの位置・姿勢を制御する。カメラが取得した画像を常時操作者に提示する。計測されたディスプレイの運動をもとに慣性力補償を行い、見かけ上のディスプレイ質量を軽減する。以下に各ハードウェア要素の詳細について述

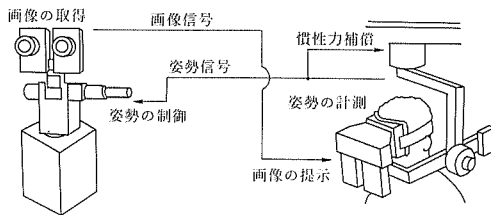


図1 力補助型可動ディスプレイによる視覚情報提示システム

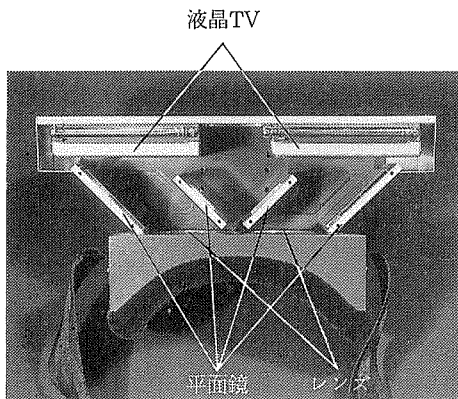


図2 ディスプレイ本体の構造

表1 液晶TVの諸元

画面寸法	3インチ (横60×縦46mm)	2.7インチ (54×40.5mm)
視野角	32.5°×25.2°	29.4°×22.2°
画素数	372×240個 (89280個)	320×110個 (35200個)
重量	320g	400g

べる。

2.1 ディスプレイ

2.1.1 ディスプレイ本体

ディスプレイ本体は、軽量のカラー液晶TVを2台内蔵し、両眼立体視が可能である。図2に上部蓋を外した内部の構造を示す。4枚の平面鏡を用いて、画面中心を通る光軸間の距離が接眼レンズ側で人間の眼間距離に一致するように提示を行っている。レンズ—画面間の距離は103mmである。焦点距離125mmの凸レンズを用い、画面の虚像をレンズから585mmの位置に拡大して投影している。

内蔵した2種類の液晶TVの諸元を表1に示す。初期に用いた2.7インチの液晶TVでは1個1個の画素がやや目立ったが、3インチの液晶TVでは画素数が2倍以上に増えて画質が改善され、色の再現も良好になった。ただし液晶ディスプレイはCRTと比較すると応答が遅く、動く物体の画像に残像によるボケが生ずるという問題点を持つ。

ディスプレイ本体の全重量は、レンズ等を含め1.8kgである。CRTを用いた1自由度モデルのディスプレイ(4.7kg)と比べると1/2以下に抑えられている。

2.1.2 ディスプレイ支持機構

ディスプレイ及び支持機構の概略図を図3に、写真を図4に示す。ディスプレイの動きは水平及び前後回転の2自由度である。これにより操作者をおおむね半球状の視界を得ることができる。操作者が頭を前後左右に振ってもディスプレイが常に顔の前に位置するように、アームの先にディスプレイが取り付けられている。アームの長さは、回転中心からディスプレイ重心まで0.2mである。重力補償にはバランスウェイトを用い、慣性力及びコリオリ・遠心力の補償にDDモータを用いている。各自由度に関する仕様を表2にまとめた。操作者頭部への装着は1自由度モデルと同様、フェイスパッドとベルトを用いて行う(図5)。

2.2 カメラ

2.2.1 カメラ本体

2/3インチCCD型カラービデオカメラを2台、

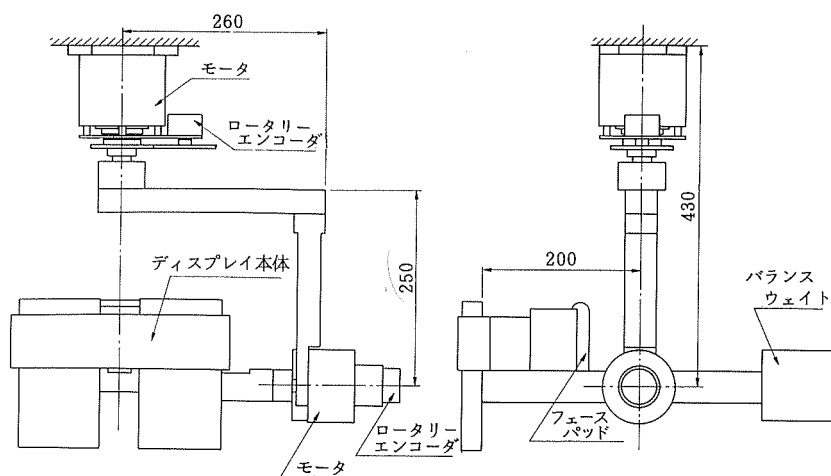


図3 2自由度力補助型可動ディスプレイ

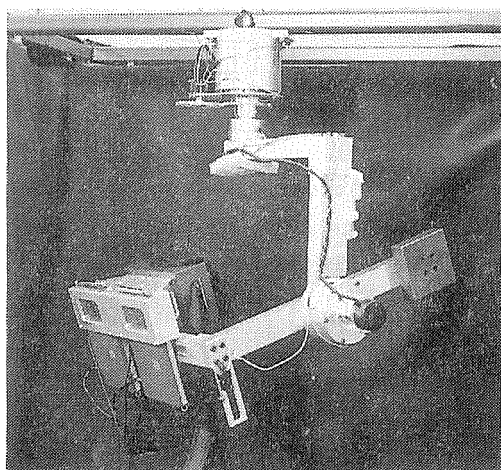


図4 2自由度力補助型可動ディスプレイ

人間の眼間距離と同じ間隔で平行に配置している (図6)。カメラ及びレンズの諸元を表3に示す。焦点距離16mmのレンズを取り付けた場合にカメラで得られる画角は、3インチ液晶TVを用いた場合のディスプレイの視野角とほぼ一致する。したがってこの組合せでは対象物は肉眼で見た場合と同じ大きさに見え、操作者は正しい空間認識ができる³⁾。

2.2.2 カメラ台

カメラもディスプレイと同じく、パン及びティルトの2自由度を持つカメラ台に取り付けられる。カメラ台は形状・寸法が人間頭部と等しく設計さ

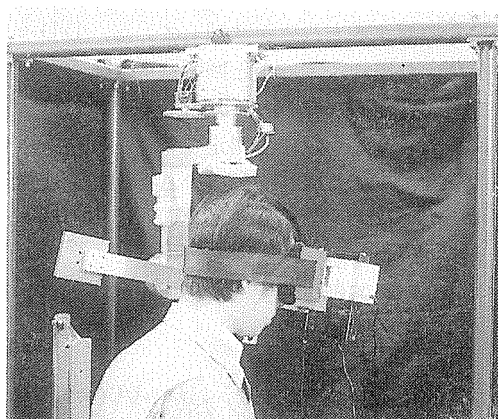


図5 操作者とディスプレイ

表2 ディスプレイ支持機構の仕様

	第1軸	第2軸
運動	左右回転(パン)	前後回転(ティルト)
可動範囲	±75°	±70°
駆動方法	DCトルクモータによる直接駆動	同
モータ最大トルク	3.4Nm	4.1Nm
消費電力	263w	260w
モータ重量	0.907kg	1.08kg
角度センサ	ロータリーエンコーダ (2000パルス/回転)	同

表3 カメラ及びレンズの諸元

カメラ	撮像素子	2/3インチCCD	
	画素数	横780×縦490	
	重量	290g	
レンズ	焦点距離	7.5mm	16mm
	口径	F1.4	F1.4
	画面角	61.2°×47.9°	30.8°×23.2°
	焦点	固定	固定
	絞り	自動	自動
	重量	110g	105g

表4 カメラ台用モータの諸元

	第1軸	第2軸
運動	左右回転(パン)	前後回転(ティルト)
定格出力	36w	27w
減速機	ハーモニックドライブ1/81	平歯車ギアボックス1/74
モータ定数	16.5Nm/A	4.3Nm/A
モータ慣性	0.60kg m ²	0.031kg m ²
センサ	ポテンショメータ +タコジェネレータ	同

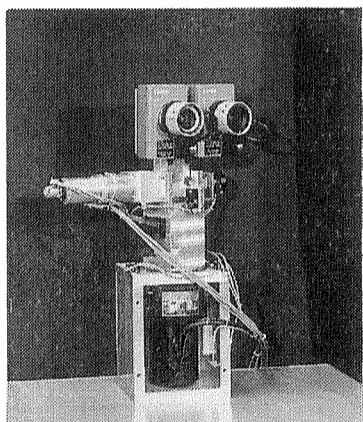


図6 カメラ及びカメラ台

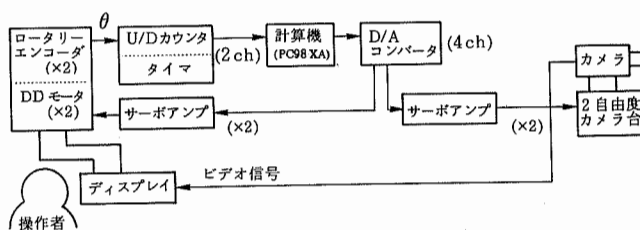


図7 制御システム構成

れている。カメラ台はディスプレイと連動して、常に操作者と同じ方向を向くように制御される。各自由度を駆動するモータの諸元を表4に示す。

3. 制 御

図7に制御システム全体の構成を示す。ディスプレイに取り付けられたロータリーエンコーダのパルスアップダウンカウンタに入力し、角度を検出する。またタイマを用いてパルス間隔を測定することにより角速度を検出する。角度・角速度の値を計算機(PC98XA)に読み出す。角度の値はそのままアナログ位置信号値に換算し、D/Aコンバータを介してカメラのサーボ回路に出力する。またディスプレイの角度・角速度をもとに

慣性力補償の計算を行い、補償トルクの値をD/Aコンバータを介してサーボアンプに出力する。

以下に制御手法の詳細とハードウェア上の特徴について述べる。

3.1 ディスプレイの制御

3.1.1 慣性力補償の方法

本装置では、DDモータと回転センサからのフィードバック信号との組合わせでディスプレイの慣性力を補償する方法⁴⁾を採用している。DDモータを用いた場合、アームと回転センサとの間に減速機によるガタ・摩擦等の要素が入らないため、アームの角速度等を正確に測定できる。またトルクはモータ電流によって制御できるから、角速度・角加速度のフィードバックによって慣性力等を補償することが可能である。

アーム各軸の運動方程式は次のように表わされる。

$$\tau_{mi} + \tau_{oi} = \sum_{j=1}^2 J_{ij}(\theta) \ddot{\theta}_j + \sum_{j=1}^2 \sum_{k=1}^2 D_{ijk}(\theta) \dot{\theta}_j \dot{\theta}_k \quad (1)$$

ただし τ_{mi} は第 i 軸のモータトルク, τ_{oi} は操作力トルク, $J_{ij}(\theta)$ は有効慣性モーメント, $D_{ijk}(\theta)$ は干渉トルク係数である. ただしここでは重力・摩擦力は無視している.

$$\tau_{mi} = \alpha \left\{ \sum_{j=1}^2 J_{ij}(\theta) \ddot{\theta}_j + \sum_{j=1}^2 \sum_{k=1}^2 D_{ijk}(\theta) \dot{\theta}_j \dot{\theta}_k \right\} \quad (0 < \alpha < 1) \quad (2)$$

となるようにモータトルクを発生すれば, あたかも負荷質量が $1 - \alpha$ 倍になったような効果が生ずる.

3.1.2 動力学モデル

ディスプレイ支持機構の実際の構造に即して, 図8のような動力学モデルを立てた. ただし M_1 は θ_2 軸モータの質量, r_1 は θ_2 軸モータの θ_1 軸回転半径, M_2 はディスプレイ及びバランスウェイト質量, r_2 は θ_2 軸回転半径を表す. この時機構全体の運動エネルギー T は次のように表される.

$$T = M_1 r_1^2 \dot{\theta}_1^2 / 2 + M_2 \{ (R\dot{\theta}_1 - r_1 r_2 \sin \theta_2 \dot{\theta}_2 / R)^2 + (r_2^2 \cos^2 \theta_2 + r_1^2 r_2^2 \sin^2 \theta_2 / R^2) \dot{\theta}_2^2 \} / 2 \quad (\text{ただし } R = r_1^2 + r_2^2 \cos^2 \theta_2) \quad (3)$$

ディスプレイはバランスウェイトと釣り合っているため, ポテンシャルエネルギー U は無視でき, ラグランジェ関数 L は $L = T - U = T$ とおける.

(3) 式をラグランジェ方程式

$$\tau_i = \frac{d}{dt} \frac{\partial L}{\partial \dot{\theta}_i} - \frac{\partial L}{\partial \theta_i} \quad (4)$$

に代入すれば, 第 i 軸のトルク $\tau_i (= \tau_{mi} + \tau_{oi})$ を

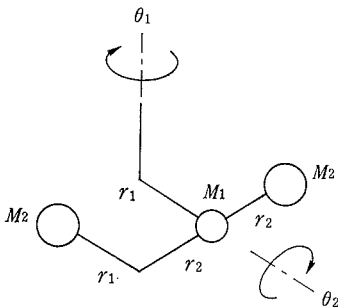


図8 ディスプレイの動力学モデル

求めることができる.

$$\tau_1 = \{ M_1 r_1^2 + M_2 (r_1^2 + 2r_2^2 \cos^2 \theta_2) \} \ddot{\theta}_1 - M_2 r_1 r_2 \sin \theta_2 \ddot{\theta}_2 - 4M_2 r_2^2 \cos \theta_2 \sin \theta_2 \dot{\theta}_1 \dot{\theta}_2 - M_2 r_1 r_2 \cos \theta_2 \dot{\theta}_2^2 \quad (5)$$

$$\tau_2 = 2M_2 r_2^2 \ddot{\theta}_2 - M_2 r_1 r_2 \sin \theta_2 \ddot{\theta}_1 + 2M_2 r_2^2 \cos \theta_2 \sin \theta_2 \dot{\theta}_1^2 \quad (6)$$

(2) 式にしたがって $\tau_{mi} = \alpha \tau_i$ とすれば慣性力が補償できる. (5), (6) 式では慣性力項・遠心力項・コリオリ力項の係数は θ_2 のみの関数となっている. したがって予めすべての θ_2 の値に対して各項の係数を計算しておき, 制御の際にはテーブルルックアップにより大幅に計算時間を短縮することが容易である.

3.1.3 角速度検出の方法

慣性力補償を行う場合, 角速度・角加速度の値が必要となる. ロータリーエンコーダ出力から角速度を計算する方法として, 通常はパルス数の差分による疑似微分が用いられる.

$$\dot{\theta} = (\theta_n - \theta_{n-1}) / \Delta T \quad (7)$$

θ_n, θ_{n-1} は, それぞれサンプリング時刻 $n, n-1$ における回転角, ΔT はサンプリング間隔である.

ところがDDモータとロータリーエンコーダの組合せは, 1回転あたりのパルス数が減速機付きモータと比較して少ないという問題点を持つ. そのため角速度をパルス数の差分によって求めると, 低速回転域では桁落ちが生じて精度が非常に低くなる. 本装置ではディスプレイの回転センサとしては2000 P/Rのロータリーエンコーダを4通倍して用いている. 角速度が毎秒1回転の場合, サンプリング間隔を3msとすると, 1サンプリング当りのパルス数はわずか24パルスになってしまう.

最近ではDDモータに対応して数万~数十万P/Rのロータリーエンコーダも開発されているが, 非常に高価である. またそうしたエンコーダを用いたとしても, 回転が極めて低速になりサンプリング間隔がさらに短くなると, 同じ問題が生

ずると考えられる。

そこで本装置ではパルス間隔をタイマで測定し、その逆数をもって角速度とした。

$$\dot{\theta} = \Delta\theta / (T_n - T_{n-1}) \quad (8)$$

ここで $\Delta\theta$ は1パルス当りの回転角、 T_n 、 T_{n-1} はそれぞれパルスの入力時刻である。こうすれば低速時の桁落ちはなくなり、サンプリングによる時間遅れも小さくなる。

実際にパルス間隔の測定に用いた回路の概略を図9に示す。①の部分はA相が変化した時のB相の状態をA'としてDフリップフロップから出力する。これにより回転方向切換えやA相のチャタリングによる短いパルスの影響を除去することができる。②の12bitカウンタではA'がHの間、500kHzの基準クロックをカウントする。カウンタが終了すると③でA'の立ち下がりエッジを検

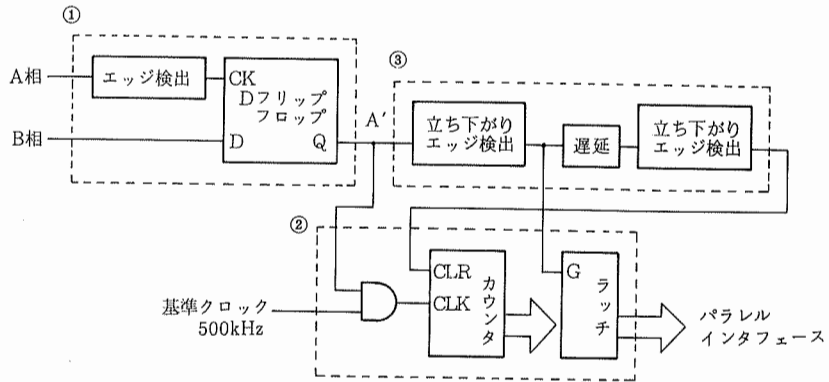
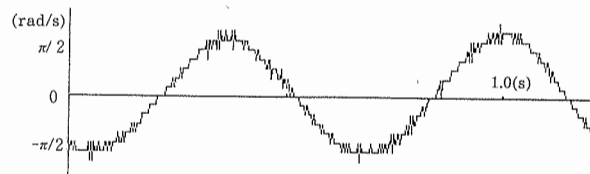
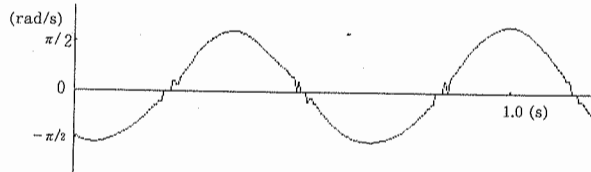


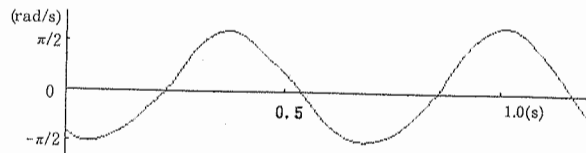
図9 パルス間隔測定回路



(a) パルス差分方式



(b) パルス間隔方式



(c) パルス間隔方式+パルス中断対策
+デジタルフィルタ

図10 角速度検出方法の比較

出し、②のラッチのゲートを開いてその時のカウンタの値を出力する。③ではゲート信号から少し遅らせてカウンタのクリア信号を出力する。したがってラッチは最後に検出された A' 信号のパルス長を常に出力している。

図10(a)にパルス差分方式によって求めた角速度、(b)にパルス間隔方式によって求めた角速度を示す。(a)では明らかに桁落ちによる量子化誤差が現れ、(b)ではそれが見られない。

この方法の問題点は、回転が急に停止してパルスが入力されなくなった時、最後に検出されたパルス長を出力し続けてしまうことである。しかしソフトウェアによってパルスの停止を検出して角速度信号をゼロにすると、次にパルスが入力された時の角速度信号と滑らかにつながらない場合がある(図10(b)の角速度ゼロ付近の乱れ)。

そこでタウマチック方式^{5),6)} という角速度の予測演算手法を採用した。(注:「タウマチック」はコリサーチ欄の登録商標である。)最後にパルスが検出された時刻を起点として角速度信号をサンプリング毎に $\Delta\theta/\Delta T$, $\Delta\theta/2\Delta T$, $\Delta\theta/3\Delta T$, ... と徐々に小さくし、次のパルスまでの角速度信号を補間する(図11)。 $n\Delta T$ 後のサンプリングで再びパルスが検出されたとすると、その次のパルスが検出されない間は、さらに $n\Delta T$ 後のサンプリングまで角速度信号 $\Delta\theta/t_2$ を出力し続ける。それ以降は $\Delta\theta/n\Delta T$, $\Delta\theta/(n+1)\Delta T$, ... とさらに角速度信号を小さくする。特に減速中にはこのアルゴリズム

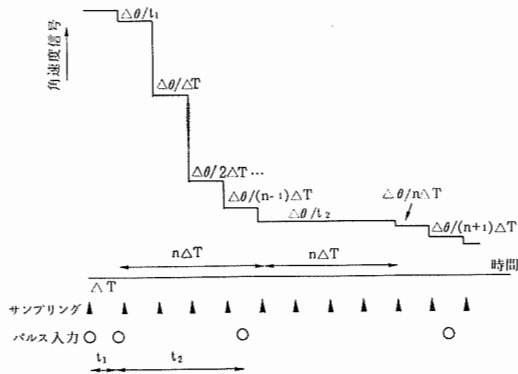


図11 パルス中断対策 ($n=4$)

で滑らかな角速度信号が得られる。

3.1.4 デジタルフィルタ

前報では慣性力補償を行う際に機構のバネ要素によって生ずる振動を2次フィルタを用いて除去した。前報ではアナログフィルタを用いていたが、今回はこの防振フィルタ及び高周波ノイズを取除くローパスフィルタをデジタルフィルタで構成した。

防振2次フィルタの伝達関数 $G_1(s)$ は、

$$G_1(s) = \omega_{n1}^2 / (s^2 + 2\zeta_1 \omega_{n1} s + \omega_{n1}^2) \quad (9)$$

と表される。ここで、

$$G_1(s) = \frac{\lambda_1 \lambda_2}{\lambda_1 - \lambda_2} \left(\frac{\lambda_2}{s - \lambda_2} - \frac{\lambda_1}{s - \lambda_1} \right) \quad (10)$$

$$(\lambda_1, \lambda_2 < 0, \lambda_1 \neq \lambda_2, \lambda_1 \lambda_2 = \omega_{n1}^2)$$

とおくと、状態方程式は、

$$\begin{cases} \dot{x} = A_1 x + b_1 u \\ \dot{y} = c_1 x \end{cases} \quad (11)$$

$$A_1 = \begin{bmatrix} \lambda_1 & 0 \\ 0 & \lambda_2 \end{bmatrix}, \quad b_1 = \begin{bmatrix} 1 \\ 1 \end{bmatrix}, \quad c_1 = \frac{\lambda_1 \lambda_2}{\lambda_1 - \lambda_2} [\lambda_1 - \lambda_2] \quad (12)$$

これを離散時間系で表現すると、

$$\begin{cases} x_{k+1} = P_1 x_k + q_1 u_k \\ y_k = c_1 x_k \end{cases} \quad (13)$$

u_k がフィルタの入力、 y_k が出力である。

$$P_1 = \exp(A_1 T)$$

$$= \begin{bmatrix} \exp(\lambda_1 T) & 0 \\ 0 & \exp(\lambda_2 T) \end{bmatrix}$$

$$q_1 = Q_{01} b_1$$

$$Q_{01} = \int_0^T \exp(A_1 \eta) d\eta$$

$$= \begin{bmatrix} \{\exp(\lambda_1 T) - 1\} / \lambda_1 & 0 \\ 0 & \{\exp(\lambda_2 T) - 1\} / \lambda_2 \end{bmatrix} \quad (14)$$

ただし T はサンプリング間隔である。

また2次LPFの伝達関数 $G_2(s)$ は、

$$G_2(s) = \omega_{n2}^2 / (s^2 + 2\zeta_2 \omega_{n2} s + \omega_{n2}^2) \\ = \frac{\lambda_3 \lambda_4}{\lambda_3 - \lambda_4} \left(\frac{1}{s - \lambda_4} - \frac{1}{s - \lambda_3} \right) \quad (15)$$

$$(\lambda_3, \lambda_4 < 0, \lambda_3 \neq \lambda_4, \lambda_3 \lambda_4 = \omega_{n2}^2)$$

状態行列は、

$$A_2 = \begin{bmatrix} \lambda_3 & 0 \\ 0 & \lambda_4 \end{bmatrix}, \quad b_2 = \begin{bmatrix} 1 \\ 1 \end{bmatrix}, \quad c_2 = \frac{\lambda_3 \lambda_4}{\lambda_3 - \lambda_4} [1 - 1] \quad (16)$$

離散時間系では、

$$\begin{cases} x_{k+1} = P_2 x_k + q_2 u_k \\ y_k = c_2 x_k \end{cases} \quad (17)$$

$$P_2 = \begin{bmatrix} \exp(\lambda_3 T) & 0 \\ 0 & \exp(\lambda_4 T) \end{bmatrix}$$

$$Q_{02} = \begin{bmatrix} \{\exp(\lambda_3 T) - 1\} / \lambda_3 & 0 \\ 0 & \{\exp(\lambda_4 T) - 1\} / \lambda_4 \end{bmatrix} \quad (18)$$

プログラムでは λ_1, λ_2, T 等を指定して、予め (12), (14), (16), (18) 式の計算により P, q, c を求めておき、制御の際に (13), (17) 式の計算を実行する。 λ_1, λ_2 等によって決定されるフィルタの固有周波数は、第1軸の場合 L P F が 33.9 Hz, 防振フィルタが 21.2 Hz である。図 10 (c) に L P F を通した角速度信号を示す。角速度ゼロ付近の乱れもほとんど除去されている。

(8) 式の方法で求めた角速度を (17) 式のフィルタに通したものを $\dot{\theta}$, それを (13) 式のフィルタに通したものを $\ddot{\theta}$ として (5), (6) 式に代入し、補償トルクを計算した。プログラミングには C 言語を用い、80286 C P U (8MHz) + 80287 コプロセッサで浮動小数点演算を行った。以上の計算と 3.2 節で述べるカメラへの位置指令計算を含め、サンプリング周期は 2.9ms である。(2) 式の α を 0.7 とおき、負荷質量の 70% を補償することができた。

3.1.5 制御モードの切換え

実際にこのディスプレイを用いる際、用途によってはディスプレイを頭部に固定しない方がよい場合も考えられる。そこで図 12 のようなハンドルとスイッチを設け、制御モードを切換えることを試みた。

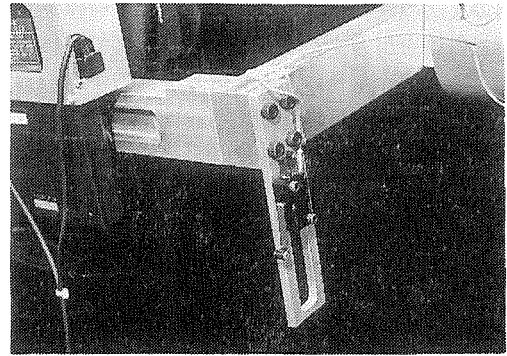


図 12 制御モードスイッチ

ハンドルを握りスイッチを押すと慣性力補償が働く。またスイッチを離すとその位置を目標値としたサーボがかかる。操作者はスイッチを押しながら小さな力で希望する方向にディスプレイ及びカメラを向けることができる。ディスプレイはスイッチを離れた位置で固定される。そこでは操作者は両手が使え、またディスプレイから目を離して手元の作業を行うこともできる。

切換えはソフトウェアで行った。スイッチの O N / O F F を検出し、慣性力補償と位置/速度ソフトウェアサーボを切換えた。切換えの際に問題が生ずることはなく、安定した切換えが可能である。

3.2 カメラの制御

カメラは常にディスプレイと同じ方向を向くように制御される。ロータリーエンコーダで検出したディスプレイの角度を計算機においてアナログ位置指令値に換算し、カメラのサーボ回路に出力する。カメラの制御はポテンショメータ・タコジェネレータによるアナログ位置サーボを用いた。

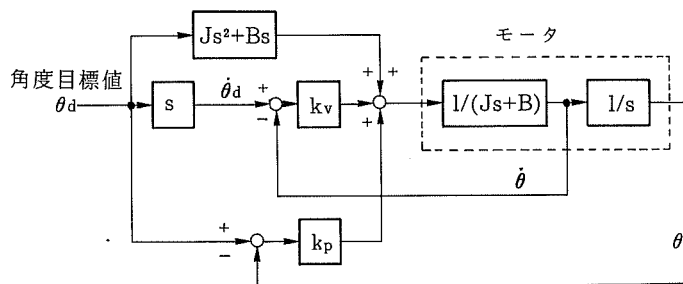


図 13 カメラ台制御システム

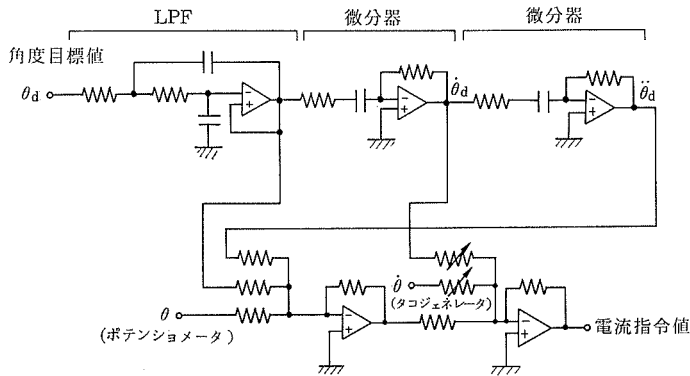


図14 カメラ制御回路

図13にカメラ制御のブロック線図を示す。角度目標値とポテンシオメータからのフィードバック信号の偏差による位置サーボ、角度目標値を微分した角速度目標値とタコジェネレータからのフィードバック信号の偏差による速度サーボ、慣性・摩擦力を補償するフィードフォワード項からなる。図14に示すアナログ回路によって構成した。

フィードフォワード項の慣性モーメント係数 J は表4のロータ慣性、ギア比、トルク定数から算出した。粘性摩擦係数 B は一定電流を与えた際のモータ回転数から実験的に求めた。フィードフォワード項の採用により高い追従特性を得ている。

4. まとめ

本報告では遠隔操作用の2自由度力補助型可動ディスプレイについて述べた。このシステムでは操作者の頭部に装着したディスプレイの方向と一致するようにカメラの方向を制御する。

ディスプレイ本体には液晶カラーTVを用いて軽量化をはかった。DDモータを用いた力補助システムにより、コリオリ力・遠心力を含めた慣性力補償を行い、操作者の負担を軽減する。パルス数が比較的少ないロータリーエンコーダをDDモ

ータの制御に用いるため、パルス間隔による角速度検出を試みた。また高周波ノイズ・共振を除去するために2次デジタルフィルタを構成した。以上によりディスプレイ慣性の70%を補償することができた。

最後に、日頃御支援頂いている阿部稔ロボティクス部長と遠隔制御課、感覚機構課諸氏に深く感謝の意を表する。

発表：1987年12月17日，機械技術研究所 研究発表会
；1987年7月16日，計測自動制御学会 学術講演会

原稿受付：1988年3月2日

- 1) 館 暲・阿部稔，第21回SICE学術講演会予稿集，(1982)，167.
- 2) 荒井裕彦・館 暲，機械技術研究所報，42—5，(1988)，203.
- 3) S. Tachi and H. Arai, Proc. of '85 ICAR, (1985)，345.
- 4) 荒井裕彦・館 暲，日本ロボット学会誌，4—3，(1986)，209.
- 5) 特許番号：954732
- 6) 山形康文，トランジスタ技術，19—7，(1982)，307.